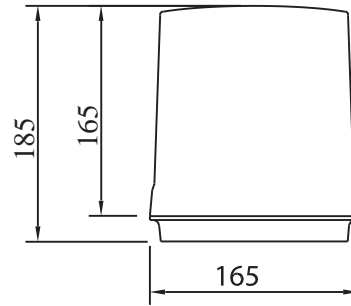


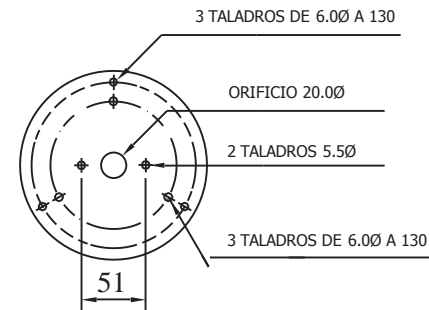
SOVERIN
CONTROL, S.L.

Baliza LED Giratoria Espejo Serie RFK/RMLED

deegree
www.beaconlamps.com



Baliza tradicional giratoria de espejo, con fuente de luz LED. Gran difusión luminosa y color de gran pureza, obtenido a partir del uso de LEDs y lentes del mismo color. Está disponible en versiones roja, ámbar, verde, azul, transparente.



Extremadamente bajo consumo, menor de 7W, que la hace adecuada para alarmas contra incendios y sistemas de seguridad, y para sistemas que cuenten con baterías de respaldo en caso de fallo de la fuente de alimentación primaria. El consumo ultra-bajo permite que se puedan conectar más unidades a una sola fuente.

Dos tensiones disponibles; 12-55Vdc y 115-230Vuc (uc = ac o dc)

		RFK/DC/12-55/RMLED	RFK/UC/115-230/RMLED
Tensión Alimentación		12-55Vdc	115-230Vuc
Tensión alim mínima		12Vdc	98Vuc
Tensión alim máxima		55Vdc	264Vuc
Consumo medio	Rojo/Ámbar	178mA(@24Vdc)	51mA(@230Vuc)
	Verde/Azul/Transparente	251mA(@24Vdc)	65mA(@230Vuc)
Consumo máximo		605mA(@12Vdc)	364mA(@115Vuc)
Consumo nominal	Rojo/Ámbar	4.3W(@24Vdc)	5.0W(@230Vuc)
	Verde/Azul/Transparente	6.0W(@24Vdc)	6.7W(@230Vuc)
Frecuencia de destello		150fpm (2.5Hz)	
Intensidad Luminosa	Rojo	146Cd	
	Ámbar	232Cd	
	Verde	308Cd	
	Azul	220Cd	
	Transparente	870Cd	
Ángulo máxima difusión		0º Verticales	
Rango del fusible recomendado		Externo - 500mA TD	
Clase de protección IEC		IP65	
Rango temperatura de funcionamiento		-40 a +55ºC	
Peso neto del producto		860g	