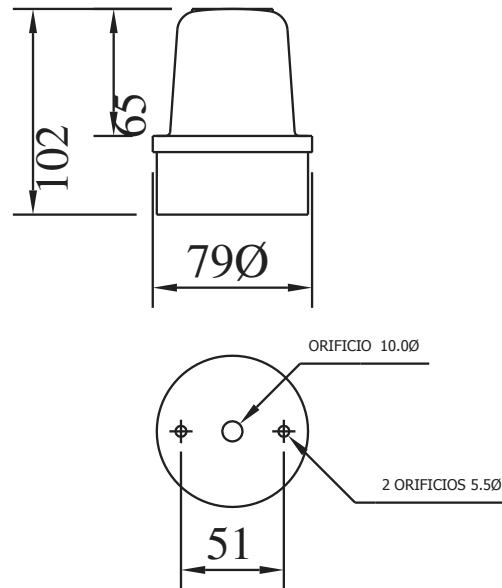


SOVERIN
CONTROL, S.L.

Balizas destellantes Xenon Serie D

deegee
www.beaconlamps.com



Balizas destellantes de xenón de 2.5 julios.

Está formada por una base robusta ABS blanca (estándar) o roja (opcional) y una lente de policarbonato.

El circuito está fijado a la base, con un acceso cómodo al bloque de terminales para su cableado. Las lentes están sujetas a la base a través de tres tornillos de acero inoxidable y una junta moldeable hecha a medida.

Se suministra como una baliza completa en una caja (Base montada y lente de color)

| | XFD/DC/12-24/SH/2.5J | XFD/AC/115/SH/2.5J | XFD/AC/230/SH/2.5J |
|-------------------------------------|----------------------|---------------------|--------------------|
| Tensión Alimentación | 12-24Vdc | 115Vac | 230Vac |
| Tensión alim mínima | 10.2Vdc | 97Vuc | 195Vac |
| Tensión alim máxima | 27.6Vdc | 132Vac | 264Vac |
| Consumo medio | 163mA | 68mA | 34mA |
| Consumo máximo | 482mA | 4.4A | 4A |
| Consumo nominal | 3.9W | 3.0W | 3.2W |
| Frecuencia de destello | | 60fpm 1Hz | |
| Intensidad Luminosa | Rojo | 8Cd* | 6Cd |
| | Ámbar | 23Cd | 16Cd |
| | Verde | 17Cd | 12Cd |
| | Azul | 10Cd | 7Cd |
| | Transparente | 44Cd | 30Cd |
| Ángulo máxima difusión | | 0 Grados Verticales | |
| Rango del fusible recomendado | | Externa-500mA TD | |
| Clase de protección IEC | | IP65 | |
| Rango temperatura de funcionamiento | | -20 a +55 °C | |
| Peso neto del producto | 144g | 138g | 141g |