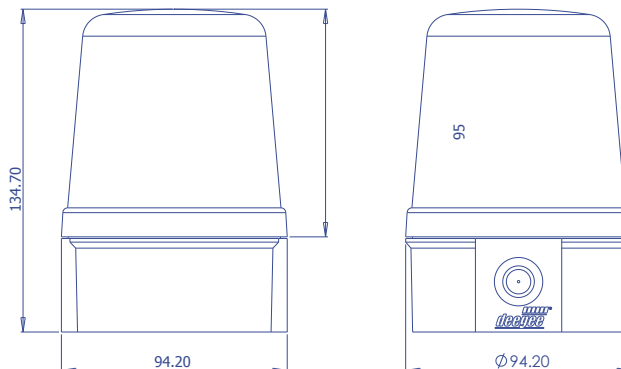


**SOVERIN
CONTROL, S.L.**

Balizas intermitentes LED con opción fija Serie B

deegee
www.beaconlamps.com



La PSB/LED standard utiliza los mismos LEDs de 5mm que nuestros productos de mayor formato de las Series E, H, J, K y T, mientras que la PSB/ HP-LED utiliza diodos LED de última generación que ofrecen una mejor distribución de la luz por LED, altos niveles de luminosidad un ángulo de visión más amplio más uniformemente distribuido.



La Serie B es un equipo IP66, pre-moldeado con taladros para entradas de cable M10 y M20.

Las lentes están sujetas a la base a través de una pestaña de tipo bayoneta con una junta tórica, asegurada por un solo tornillo de fijación.

El modelo standard LED tiene 8 funciones: Fija, Intermitente Normal, Intermitente Lento, Intermitente Rápido, Triple Destello, Quíntuple Destello, Destellante – 1 destello por segundo (1Hz) y Giratoria (Rotación simulada) mientras que el modelo HP-LED tiene la opción Fija e Intermitente Normal.

	PSB/DC/12/LED	PSB/DC/24/LED	PSB/UC/115-230/LED	PSB/DC/10-55/HP-LED	PSB/UC/115-230/HP-LED
Tensión Alimentación	12Vdc	24Vdc	115-230Vuc	10-55Vdc	115-230Vuc
Tensión alim mínima	10.2Vdc	20.4Vdc	97Vuc	10Vdc	97Vuc
Tensión alim máxima	13.8Vdc	27.6Vdc	265Vuc	55Vdc	265Vuc
Consumo medio	110mA@12Vdc	35mA@24Vdc	32mA@230Vac	79mA@24Vdc	25mA@230Vac
Consumo máximo	250mA@13.8Vdc	83mA@27.6Vdc	490mA@97Vac	317mA@12Vdc	345mA@97Vac
Consumo nominal	1.27W	0.83W	2.3W	2W	2.47W
Frecuencia de destello (ajustado en fábrica)		120fpm 2Hz		120fpm 2Hz	
Nº de funciones / patrones		8		2	
Intensidad Luminosa					
Rojo		14Cd		26Cd	
Ámbar		20Cd		26Cd	
Verde		21Cd		22Cd	
Azul		8Cd		9Cd	
Transparente		32Cd		Cd	
Ángulo máxima luminosidad		0 grados verticales		+ 3 grados verticales	
Rango del fusible recomendado			External - 500mA TD		
Clase de protección IEC			IP66		
Rango temperatura de funcionamiento			-20 a +55 °C		
Peso neto del producto		211g		238g	