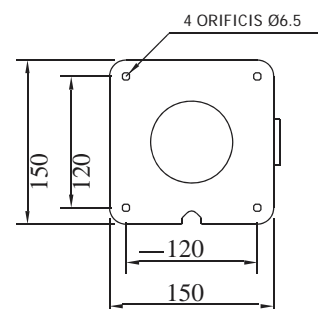
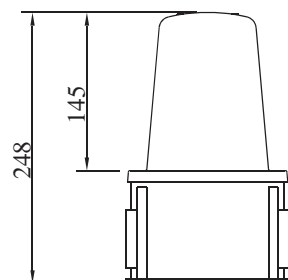


SOVERIN
CONTROL, S.L.

Balizas intermitentes LED con opción fija Serie T

deegee
www.beaconlamps.com



Baliza LED Intermitente / Fija con 4 modos de funcionamiento. Los jumpers incorporados permiten que el modo de funcionamiento sea configurado fácilmente.

Modo	Ref	Descripción
Estático	Estático	La baliza funciona de forma continuada sin parpadear
Destello Simple	SH	Destello-Pausa
Destello Triple	TH	Destello-Destello-Destello-Pausa
Destello Quintuple	QH	Destello- Destello-Destello-Destello-Destello-Pausa

Está formada por una base robusta negra de policarbonato, y una lente de policarbonato de color. Se pueden combinar varias unidades de las series T, U, V y W, incluyendo los indicadores acústicos IAS-T e ISB para proporcionar un sistema de señalización integrado.

	PST/DC/12/LED	PST/DC/24/LED	PST/AC/115/LED	PST/AC/230/LED
Tensión Alimentación	12Vdc	24Vdc	115Vac	230Vac
Tensión alim mínima	10.2Vdc	20.4Vdc	97Vac	195Vac
Tensión alim máxima	13.8Vdc	27.6Vdc	132Vac	265Vac
Consumo medio	515mA@12Vdc	240mA@12Vdc	96mA@Vac	56mA@Vac
Consumo máximo	1A@12Vdc	495mA@13.8Vdc	375mA@Vac	213mA@Vac
Consumo nominal	6W	6W	6.5W	7W
Frecuencia de destello	Ajustado en fábrica	120fpm 2Hz		
	Otros	Fijo, Triple destello, Quintuple destello		
Intensidad Luminosa	Rojo	55Cd		
	Ámbar	76Cd		
	Verde	58Cd		
	Azul	27Cd		
	Transparente	90Cd		
Ángulo máxima difusión		0° Verticales		
Rango del fusible recomendado		Interna - T1A		
Clase de protección IEC		IP65		
Rango temperatura de funcionamiento		-20 a +55°C		
Peso neto del producto		735g		