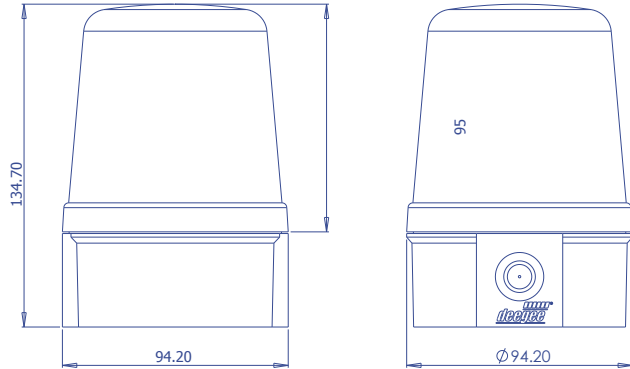


**SOVERIN**  
CONTROL, S.L.

## Balizas intermitentes LED con opción fija Serie B – Tri – Color

**deegee**  
www.beaconlamps.com



Baliza LED intermitente sencilla equipada con LEDs Rojos, Ámbar y Verdes que proporcionan una señal multi-estado innovadora en un solo dispositivo compacto. Está disponible en modelos de 24Vdc y 115-230Vuc (universal) cada uno con varios modos de funcionamiento seleccionables por el usuario 3 destellos y 1 estático. El instalador puede seleccionar el modo de destello de la baliza (Simple, Triple o Quíntuple) y designar qué color(es) están parpadeando o fijos.



La Serie B es un equipo IP66, pre-moldeado con taladros para las entradas de cable M10 y M20. Las lentes están sujetas a la base a través de una pestaña de tipo bayoneta con una junta tórica, asegurada por un solo tornillo de fijación.

Cuidadosamente diseñada para minimizar la acumulación de polvo y suciedad, y totalmente impermeable, la Serie B se adapta perfectamente al ambiente exterior, y cuenta con LEDs de larga vida útil, que hacen que el mantenimiento sea cosa del pasado.

	PSB/DC/24/LED/RAG	PSB/UC/115-230/LED/RAG
Tensión Alimentación	24Vdc	115-230Vuc
Tensión alim mínima	20.4Vdc	97Vuc
Tensión alim máxima	27.6Vdc	265Vuc
Consumo medio	Rojo 108/56/36/45mA	44/32/23/23mA@230Vac
(Estática/Simple/Triple/	Ámbar 117/60/38/32mA	46/30/23/23mA@230Vac
Quíntuple)	Verde 116/60/38/43mA	37/25/18/18mA@230Vac
Consumo máximo	144mA	385mA
Consumo nominal	< 3.0W	< 3.3W
Frecuencia de destello	Configurado Fábrica	120fpm 2Hz
	Otro	0 fps - Estático / 6 fps - TH / 5 fps - QH
Intensidad Luminosa	Rojo	25Cd
	Ámbar	20Cd
	Verde	24Cd
Ángulo máxima difusión		0 Grados Verticales
Rango del fusible recomendado		Externa - 500mA TD
Clase de protección IEC		IP66
Rango temperatura de funcionamiento		-20 a +55°C
Peso neto del producto	248g	279g