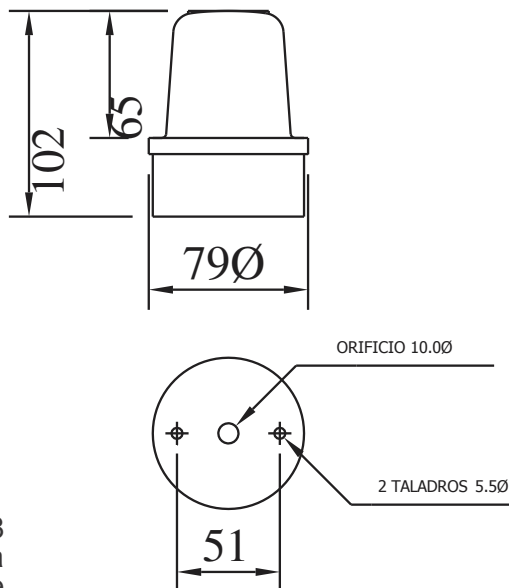


**SOVERIN
CONTROL, S.L.**

Balizas intermitentes LED con opción fija Serie D

deegee
www.beaconlamps.com



Baliza LED multifunción Giratoria/Intermitente/Fija con 8 modos de funcionamiento. Consta de una base sólida ABS blanca (standard) o negra (opcional) y una lente de policarbonato.

El circuito está fijado a la base, con un acceso cómodo al bloque de terminales para su cableado. Las lentes están sujetas a la base a través de tres tornillos de acero inoxidable y una junta moldeable hecha a medida.

Se suministra como una baliza completa en una caja (Base montada y lente de color)

El modo de funcionamiento se configura fácilmente en la instalación con opciones de luz Fija, Intermitente normal, Intermitente lenta, Intermitente rápida, Triple Destello, Quintuple (5) destello, Destellante - 1 pulso por segundo (1 Hz) y Rotatoria (rotación simulada).

| | PSD/DC/12/LED | PSD/DC/24/LED | PSC/UC/115-230/LED |
|-------------------------------------|---------------------|--------------------|----------------------|
| Tensión Alimentación | 12Vdc | 24Vdc | 115-230Vuc (ac o dc) |
| Tensión alim mínima | 10.2Vdc | 20.4Vdc | 97Vuc |
| Tensión alim máxima | 13.8Vdc | 27.6Vdc | 265Vuc |
| Consumo medio | 110mA@12Vdc | 35mA@24Vdc | 32mA@230Vac |
| Consumo máximo | 250mA@13.8Vdc | 83mA@27.6Vdc | 490mA@97Vac |
| Consumo nominal | 1.27W | 0.83W | 2.3W |
| Frecuencia de destello | Ajustado en fábrica | 120fpm 2Hz | |
| Número de Patrones | | 8 | |
| Intensidad Luminosa | Rojo | 9Cd | |
| | Ámbar | 16Cd | |
| | Verde | 14Cd | |
| | Azul | 7Cd | |
| | Transparente | 17Cd | |
| Ángulo máxima difusión | | 0º Verticales | |
| Rango del fusible recomendado | | Externa - 500mA TD | |
| Clase de protección IEC | | IP65 | |
| Rango temperatura de funcionamiento | | -20 a +55ºC | |
| Peso neto del producto | | 211g | |