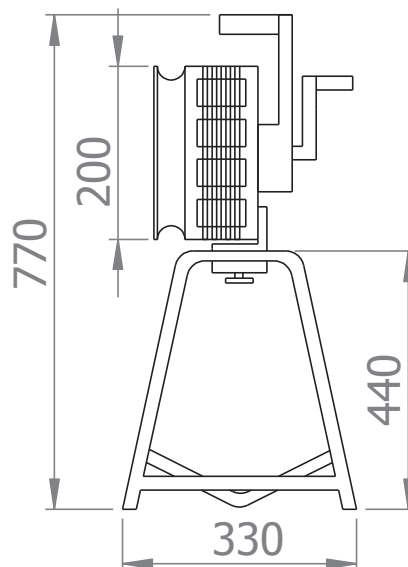


SOVERIN
CONTROL, S.L.

Indicadores acústicos accionados manualmente (manivela) HDS-3

deegee
www.beaconlamps.com



Indicador acústico de aluminio fundido, diseñado como alarma de respaldo cuando se produce un corte de energía o para aplicaciones en las que no se dispone de electricidad.

El indicador acústico se asienta sobre el accesorio de montaje, sujetado con el pie del operador, mientras se acciona la manivela con la mano.

El asa en la parte superior del acústico puede ajustarse para modificar el sonido según sea necesario.

Simple sin necesidad de mantenimiento

	HDS-3
Tensión Alimentación	Accionado manualmente - No requiere alimentación eléctrica
Frecuencia de sonido	500Hz
Salida de sonido @ 1m	120dB(A)
Rango aproximado	2000 m en exteriores
Ciclo de trabajo	Continuo
Rango temperatura de funcionamiento	-10 a +45°C
Peso neto del producto	12Kg
Montaje	Se suministra con la sirena hacia arriba. Aflojando la tuerca de sujeción se permite montar la sirena en la parte superior de la estructura. Apretando la tuerca, se fija el acústico en su posición. Sosteniendo el asa del acústico de la parte superior y con un pie en la parte inferior del soporte, se puede girar la manivela para accionar el acústico.