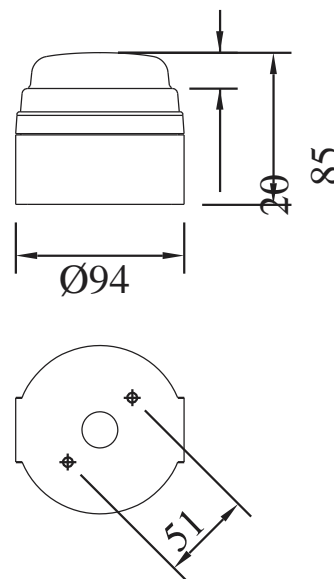


SOVERIN
CONTROL, S.L.

Indicador de estado LED IPC/012 - Flecha

deegee
www.beaconlamps.com



Indicador LED verde símbolo de flecha IPC/012 intermitente con jumper interno para seleccionar la opción fija (continua).

La flecha puede estar girada respecto de la base para indicar hacia arriba / abajo / izquierda / derecha según sea apropiado para la aplicación.

Ampliamente configurable, formado por una base robusta ABS blanca (standard) o roja (opcional) y una lente transparente de policarbonato con LEDs verdes. Posibilidad de conexión de múltiples unidades, incluyendo el indicador acústico IAS-C, para proporcionar un sistema de señalización integrado.

El circuito está fijado a la lente, con un acceso cómodo al bloque de terminales para su cableado, permitiendo una fácil fijación de las bases y el cableado durante la instalación, y una colocación segura de la electrónica y las lentes para la fase de fijación 2.

Las lentes están sujetas a la base a través de una pestaña de tipo bayoneta con una junta tórica, asegurada por un solo tornillo de fijación. No hay otras fijaciones externas y todas las conexiones entre los componentes de la carcasa están protegidas por juntas tóricas.

	IPC/DC/24/LED/012/Verde	IPC/UC/115-230/LED/012/Verde
Tensión Alimentación	24Vdc	115-230Vuc (ac o dc)
Tensión alim mínima	20Vdc	97Vuc
Tensión alim máxima	27Vdc	265Vuc
Consumo medio (Fijo/Intermitente)	44mA / 24mA	99-33mA / 13-24mA
Consumo máximo	64mA	163mA
Consumo nominal (Fijo/Intermitente)	1.0W / 0.6W	2.0W / 1.1W
Frecuencia de destello		120fpm 2Hz con opción fija (0Hz)
Intensidad luminosa Verde		7Cd
Ángulo de máxima difusión		En el eje frontal
Rango del fusible recomendado		Interno - 500mA TD
Clase de protección IEC		IP65
Rango temperatura de funcionamiento		-20 a +45 °C
Peso neto del producto	161g	173g