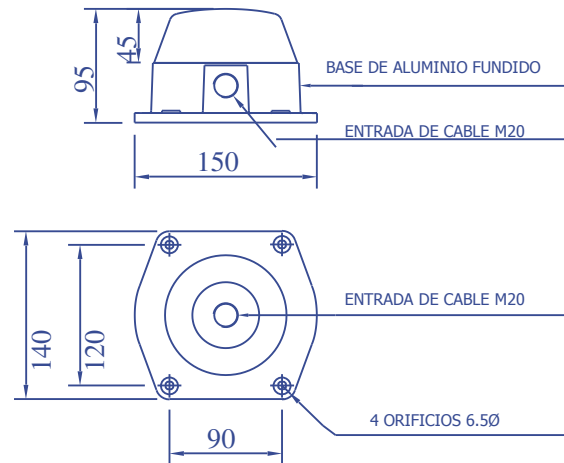


**SOVERIN
CONTROL, S.L.**

Balizas destellantes Xenon Serie S

deegee
www.beaconlamps.com



Indicador visual de xenón robusto que ofrece base de aluminio fundido de alta resistencia y lente de policarbonato. Bases construidas en EPC blanco mientras que las lentes están disponibles en rojo, ámbar, verde, azul o transparente.

Modelos disponibles 2.5 Julios para uso con alimentaciones 12-24Vdc, 115Vac o 230Vac

Proyección unidireccional frontal de la luz, con cierta visibilidad fuera del eje.

Dos entradas de cable M20 roscado; una lateral y otra en la base.

	XFS/DC/12-24/SH/2.5J	XFS/AC/115/SH/2.5J	XFS/AC/230/SH/2.5J
Tensión Alimentación	12-24Vdc	115Vac	230Vac
Tensión alim mínima	10.2Vdc	97Vuc	195Vac
Tensión alim máxima	27.6Vdc	132Vac	264Vac
Consumo medio	146mA	70mA	41mA
Consumo máximo	452mA	1.4A	354mA
Consumo nominal	3.5W	3.9W	3.8W
Frecuencia de destello		60fpm 1Hz	
Intensidad Luminosa	Rojo	5Cd	
	Ámbar	20Cd	
	Verde	7Cd	
	Azul	7Cd	
	Transparente	43Cd	
Ángulo máxima difusión		En el eje frontal	
Rango del fusible recomendado		Externa-500mA TD	
Clase de protección IEC		IP65	
Rango temperatura de funcionamiento		-20 a +55 °C	