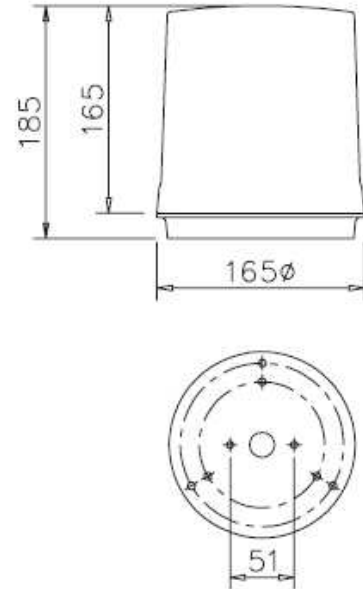


SOVERIN
CONTROL, S.L.

Luces giratorias bombilla / espejo Serie K RFK/B15D

deegee
www.beaconlamps.com



Modelo de luz giratoria más extendido.

Sistema de giro de gran suavidad con acoplamiento autoajustable y rodamientos bolas para mayor vida útil. Elimina roturas y reduce ruido.

Modelo DC con reflector de 120mm para maximizar la visibilidad.

Visible 360° alrededor.

Modelos de 24Vac, 50Vac, 110Vdc y 240Vdc, también disponibles.

Alimentación	12Vdc	24Vdc	115Vac	230Vac
Límites	+/-15%			
Consumo	4.15A	2.15A	540mA	270mA
Intensidad Luminosa				
- Roja (R)	54Cd		80Cd	
- Ámbar (A)	162Cd		240Cd	
- Verde (G)	97Cd		143Cd	
- Azul (B)	32Cd		48Cd	
- Blanco (CL)	216Cd		319Cd	
Potencia Lámpara	48W		60W	
Reflector	120mm, +/-8°		80mm, +/-3°	
Frecuencia Destello	180 fpm (3HZ)			
Temperatura de Operación	-20°C, +55°C			
Clase Protección IEC	IP65			