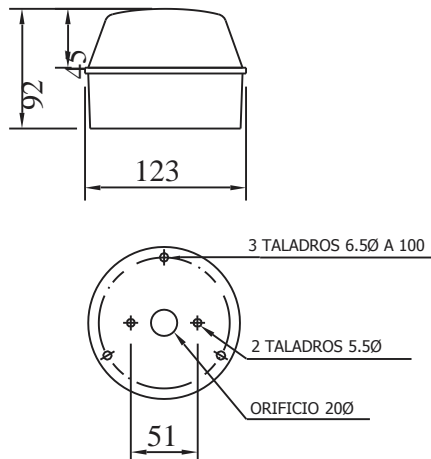


SOVERIN
CONTROL, S.L.

Balizas intermitentes LED con opción fija Serie R

deegree
www.beaconlamps.com



Baliza PSR de bajo consumo, con varios modos de funcionamiento, destello simple, triple destello, quíntuple destello y luz fija. Interruptor DIP interno para seleccionar el modo de funcionamiento:

Modo	Ref	Descripción
Estático	Estático	La baliza funciona de forma continuada sin parpadear
Destello Simple	SH	Destello-Pausa
Destello Triple	TH	Destello-Destello-Destello-Pausa
Destello Quíntuple	QH	Destello- Destello-Destello-Destello-Destello-Pausa

Está formada por una base robusta ABS blanca, y una lente de policarbonato. El circuito está fijado a la base, con un acceso cómodo al bloque de terminales para su cableado, permitiendo una fácil fijación de las bases y el cableado durante la instalación.

	PSR/DC/12-55/LED	PSR/UC/115-230/LED
Tensión Alimentación	10-55Vdc	115-230Vuc (ac o dc)
Tensión alim mínima	10Vdc	97Vuc
Tensión alim máxima	55Vdc	265Vuc
Consumo medio (Estático/SH/TH/QH)	89/49/33/30 mA (@24Vdc)	23/17/12/11 mA (@230Vac)
Consumo máximo (Estático/SH/TH/QH)	89/112/110/107 mA (@24Vdc)	182/194/168/182 mA (@230Vac)
Consumo nominal (Estático/SH/TH/QH)	2.1/1.2/0.8/0.7 W(@24Vdc)	2.2/1.3/1.0/0.9 W(@230Vac)
Frecuencia de destello Ajustado en fábrica		120 fpm (2Hz) 0 fps - Estático/6fps - TH/5fps - QH
Intensidad Luminosa	Rojo (Estático/SH/TH/QH) Ámbar (Estático/SH/TH/QH) Verde (Estático/SH/TH/QH) Azul (Estático/SH/TH/QH) Transparente (Estático/SH/TH/QH)	52/28/19/23 Cd 96/51/35/42 Cd 46/24/17/20 Cd 33/18/12/14 Cd 49/24/17/20 Cd
Ángulo máxima difusión		En el eje de la cara frontal
Rango del fusible recomendado		Externa-500mA TD
Clase de protección IEC		IP65
Rango temperatura de funcionamiento		-40 a +55 °C
Peso neto del producto	242g	250g