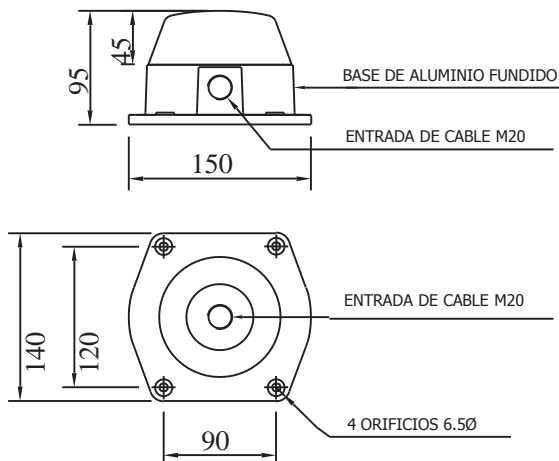


SOVERIN
CONTROL, S.L.

Balizas intermitentes LED con opción fija Serie S

deegree
www.beaconlamps.com



Baliza PSS con varios modos de funcionamiento, destello simple, triple destello, quíntuple destello y luz fija. Interruptor DIP interno para seleccionar el modo de funcionamiento:

Modo	Ref	Descripción
Estático	Estático	La baliza funciona de forma continuada sin parpadear
Destello Simple	SH	Destello-Pausa
Destello Triple	TH	Destello-Destello-Destello-Pausa
Destello Quíntuple	QH	Destello- Destello-Destello-Destello-Destello-Pausa

Está formada por un base de aluminio de gran robusted, y una lente de policarbonato. El circuito está fijado a la base con un acceso cómodo al bloque de terminales para su cableado, permitiendo una fácil fijación de las bases y el cableado durante la instalación.

	PSS/DC/12-55/LED	PSS/UC/115-230/LED
Tensión Alimentación	10-55Vdc	115-230Vuc (ac o dc)
Tensión alim mínima	10Vdc	97Vuc
Tensión alim máxima	55Vdc	265Vuc
Consumo medio (Estático/SH/TH/QH)	89/49/33/30 mA (@24Vdc)	23/17/12/11 mA (@230Vac)
Consumo máximo (Estático/SH/TH/QH)	89/112/110/107 mA (@24Vdc)	182/194/168/182 mA (@230Vac)
Consumo nominal (Estático/SH/TH/QH)	2.1/1.2/0.8/0.7 W(@24Vdc)	2.2/1.3/1.0/0.9 W(@230Vac)
Frecuencia de destello Ajustado en fábrica	120 fpm (2Hz) 0 fps - Estático/6fps - TH/5fps - QH	
Intensidad Luminosa	Rojo (Estático/SH/TH/QH)	52/28/19/23 Cd
	Ámbar (Estático/SH/TH/QH)	96/51/35/42 Cd
	Verde (Estático/SH/TH/QH)	46/24/17/20 Cd
	Azul (Estático/SH/TH/QH)	33/18/12/14 Cd
	Transparente (Estático/SH/TH/QH)	49/24/17/20 Cd
Ángulo máxima difusión	En el eje de la cara frontal	
Rango del fusible recomendado	Externa-500mA TD	
Clase de protección IEC	IP65	
Rango temperatura de funcionamiento	-40 a +55 °C	
Peso neto del producto	1.00kg	1.01kg